

## **La migración hacia redes WDM dinámicas tolerantes a fallas: el compromiso entre capacidad y disponibilidad**

### **Migrating from static to dynamic survivable WDM networks: the capacity-availability trade-off**

*Ariel Leiva*<sup>\*1,2</sup>, *Alejandra Beghelli*<sup>1,3</sup>

<sup>1</sup>Departamento de Ingeniería Electrónica. Universidad Técnica Federico Santa María. Av. España 1680, Casilla 110-V. Valparaíso, Chile.

<sup>2</sup>Escuela de Ingeniería Eléctrica. Pontificia Universidad Católica de Valparaíso. Av. Brasil 2147, Casilla 4059. Valparaíso, Chile.

<sup>3</sup>Electronic & Electrical Engineering Department. University College London. Torrington Place WC1E 7JE. London, UK.

(Recibido el 7 de julio de 2011. Aceptado el 24 de mayo de 2012)

#### **Resumen**

Se evalúa el beneficio de migrar desde las actuales redes WDM estáticas con capacidad de tolerar fallas hacia redes dinámicas de las mismas características, en términos del compromiso entre la capacidad adicional (número de longitudes de onda) que debe instalarse en la red para proveer tolerancia a fallas y la disponibilidad ofrecida.

Para el caso estático, la capacidad requerida se obtuvo aplicando heurísticas de dimensionamiento con rendimiento cercano al óptimo, considerando mecanismos de protección compartida. En el caso de una red WDM dinámica, la capacidad requerida para garantizar una determinada probabilidad de bloqueo fue evaluada a través de técnicas de dimensionamiento basadas en simulación, tanto para mecanismos de protección como de restauración.

Los resultados obtenidos muestran que por cada longitud de onda adicional que se instala en la red, la ganancia en términos de disponibilidad es mayor en el caso de las redes WDM dinámicas con restauración que en redes (estáticas o dinámicas) protegidas. Se espera que estos resultados ayuden a los operadores de redes WDM en la toma de decisiones de procesos de migración.

----- *Palabras clave:* Redes WDM, disponibilidad, dimensionamiento, probabilidad de bloqueo

---

\* Autor de correspondencia: teléfono: + 56 + 32 + 227 36 82, fax: + 56 + 32 + 227 36 65, correo electrónico: ariel.leiva@ucv.cl (A. Leiva)

## Abstract

The benefit of migrating from fault-tolerant static WDM networks to survivable dynamic WDM networks is evaluated in terms of the trade-off between the additional network capacity (number of wavelengths) required to provide fault tolerance capability and the availability obtained by doing so.

For the static WDM network case, wavelength requirements were obtained using a near-to-optimal dimensioning heuristic procedure, considering shared protection. For the dynamic WDM network case, wavelength requirements to guarantee a blocking probability threshold were evaluated using simulation-based techniques, for shared protection and restoration survivability mechanisms.

Results show that, for every additional wavelength in the network, the availability gain of restored dynamic WDM networks is higher than that obtained using static or dynamic protected networks. We expect these results will help network operators in the decision making of migration processes.

----- **Keywords:** WDM networks, availability, dimensioning, blocking probability.

## Introducción

Hoy en día, con velocidades de transmisión del orden de 69,1 Tb/s por fibra [1], las redes ópticas WDM (*Wavelength Division Multiplexing*) son la opción tecnológica *de facto* para satisfacer la creciente demanda de tráfico de datos de las redes de transporte. Estas redes consisten de un grupo de equipos de red (nodos WDM) interconectados a través de enlaces de fibra óptica.

Actualmente, los nodos de las redes WDM se conectan entre sí mediante conexiones de tipo casi permanente, con duraciones en escalas de tiempo de días a años [2, 3], sea que se usen para transmitir información o no. Dada la naturaleza de transmisión intermitente del tráfico de Internet y los bajos niveles de utilización de las redes observados en la práctica [4], este tipo de operación quasi-estática puede resultar en una ineficiencia en el uso de recursos, incrementando el costo total de la red.

Con el fin de solucionar esta ineficiencia se han propuesto varias arquitecturas de redes WDM dinámicas. En una red WDM dinámica, las conexiones entre los nodos se establecen sólo cuando existe información para ser transmitida.

Cuando la transmisión de información termina, la conexión se libera y los recursos de red de la misma quedan disponibles para el eventual establecimiento de otras conexiones. De esta manera, sería posible atender un mayor número de usuarios con los mismos recursos de una red estática (o equivalentemente, los mismos usuarios con menos capacidad), además de los beneficios de adaptabilidad a cambios de topología y tráfico. Sin embargo, en la práctica la migración desde las actuales redes WDM estáticas a redes WDM dinámicas no ha ocurrido. Parte de la dificultad radica en la falta de los dispositivos ópticos necesarios para que una red WDM dinámica opere (conmutadores de alta velocidad, transmisores/receptores de sintonización rápida, y en algunos casos, memorias y procesadores ópticos). Por otra parte, los resultados de trabajos de investigación realizados en la última década para evaluar los beneficios de la operación dinámica no han sido concluyentes [5, 6].

En [5, 6], los autores compararon redes WDM estáticas y dinámicas en términos de los requerimientos de longitudes de onda bajo diferentes condiciones de operación. Los resultados demuestran que cuando la red no está

equipada con conversión de longitud de onda, las redes WDM dinámicas sólo alcanzan ahorros en el número de longitudes de onda para cargas de tráfico bajas ( $< 0,4$ ). En cambio, cuando se provee a la red con conversión de longitud de onda, se alcanzan ahorros hasta cargas de tráfico más altas ( $< 0,7$ ). Sin embargo, los resultados de estos trabajos se obtuvieron bajo la suposición poco realista de una red libre de fallas [5, 6].

Entre los diferentes tipos de fallas que pueden ocurrir en una red WDM (corte de cable, mal funcionamiento de nodos, de láseres, etc.) el más común es el corte de un cable [7]. Por ejemplo, en una red de 26.000 km de extensión (como NSFNet [2]) es posible calcular [7, 8] que en promedio, ocurre un corte de fibra cada 5 días. Por otra parte, un corte único de fibra ocurre mucho más frecuentemente que cortes múltiples, por lo que es el tipo de falla responsable del mayor número de horas que una red se encuentra en estado de falla. Por estos motivos, este artículo se enfoca en redes con la capacidad de seguir operativas a pesar de la ocurrencia del corte en un cable en la red.

Cuando una red se diseña para que sea tolerante a fallas, necesariamente aumenta su costo de implementación ya que es necesario instalar capacidad adicional que sea capaz de acomodar el tráfico afectado por la falla. Uno de los aspectos importantes a considerar en la decisión de migrar desde una red estática a una dinámica es la capacidad requerida en ambos casos, debido a que ésta es un indicador indirecto del costo de la red. Si la capacidad requerida en el caso dinámico es menor que en el caso estático, entonces el costo de los nuevos componentes de una red dinámica podría compensarse con el ahorro de capacidad o con el aumento de usuarios atendidos. Dado que el requerimiento de capacidad depende del mecanismo de tolerancia a fallas que se implemente, es fundamental determinar qué mecanismo de tolerancia a fallas es el que provee mayor incremento en disponibilidad al menor costo o capacidad.

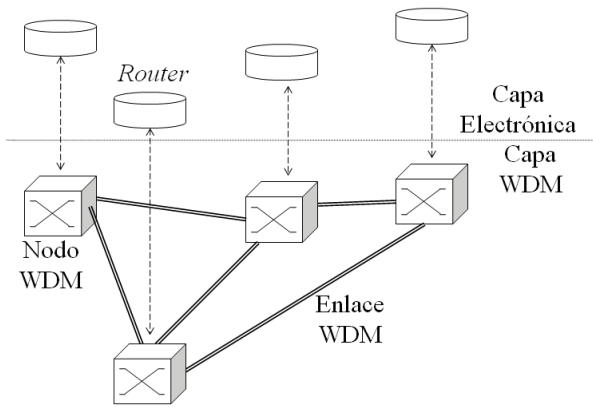
En este artículo, se evalúa el compromiso entre la capacidad adicional requerida por una red con

tolerancia a fallas y la disponibilidad adicional que se gana al instalar dicha capacidad. Para ello se consideran redes estáticas y dinámicas así como distintos mecanismos de tolerancia a fallas.

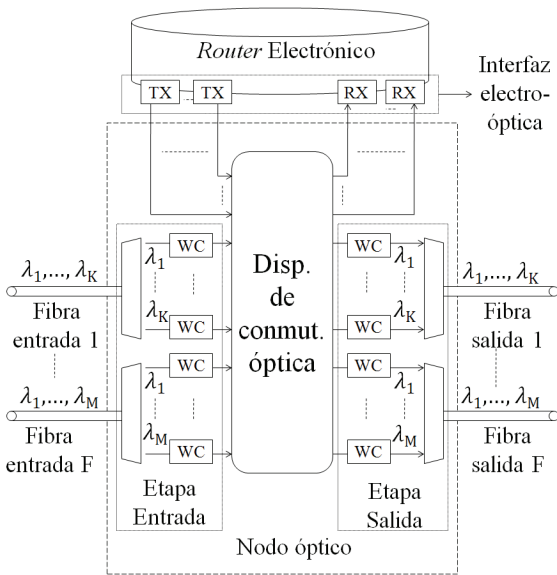
En el resto de este artículo se presentan las arquitecturas de red estudiadas (estática y dinámica), los esquemas de tolerancia a fallas considerados, los modelos de red y tráfico utilizados, los métodos de dimensionamiento aplicados y el método de evaluación del compromiso entre disponibilidad y requerimientos de longitudes de onda para tolerar fallas de cables propuesto en este artículo. Posteriormente, se muestran los resultados numéricos para 2 topologías de red y a partir de ellos, se presentan las conclusiones.

### **Arquitecturas de redes WDM**

Tanto en el caso estático como en el dinámico, la red WDM consta de un conjunto de nodos de red conectados por enlaces WDM (figura 1). Cada nodo WDM está localmente conectado a un *router* electrónico a través de una interfaz electro-óptica (figura 2 [9]). El *router* electrónico se encarga de clasificar los paquetes según su nodo destino y almacenarlos en los *buffers* correspondientes hasta que comience su transmisión. En ese instante, los paquetes se convierten a una señal óptica en la etapa de la interfaz electro-óptica (conjunto de transmisores, denotados como TX en la figura 2). Una vez que los paquetes de datos se transforman en señales ópticas, se envían al nodo WDM. Éste recibe señales ópticas tanto desde la interfaz electro-óptica del *router* como de otros nodos ópticos y las envía (mediante el dispositivo de conmutación óptica) a los puertos de salida correspondientes, los que pueden conectar a una fibra óptica de salida o al *router* local. Para realizar este proceso, algunos nodos poseen convertidores de longitud de onda (WC) con o sin regeneración electro-óptica en los puertos de entrada y/o salida del conmutador óptico. En el caso de señales dirigidas al *router* local, las señales ópticas se transforman al dominio electrónico al pasar por la interfaz electro-óptica (conjunto de receptores, denotados como RX en la figura 2).



**Figura 1** Esquema de una red WDM



**Figura 2** Esquema de un nodo WDM [9]

En una red estática, las rutas utilizadas para conectar los distintos pares de nodos se establecen de manera permanente y por lo tanto, la configuración de los nodos ópticos no cambia. Esto es, la señal óptica que ingresa por un determinado par (puerto de entrada-longitud de onda) siempre es transmitida al mismo par (puerto de salida-longitud de onda). En una red dinámica en cambio, los nodos ópticos cuentan con dispositivos de conmutación óptica capaces de cambiar su configuración interna en la medida que se van generando solicitudes de conexión y desconexión entre los distintos pares de nodos de la red.

### Mecanismos de tolerancia a fallas utilizados

a) *Caso de red WDM estática:* En el caso estático se supone una arquitectura de red con un mecanismo de tolerancia a fallas de protección de trayecto compartida [7]. No se consideran mecanismos de protección dedicada ni esquemas de protección por enlace, debido su mayor requerimiento de capacidad adicional (ver por ejemplo, [10].) Tampoco se consideran mecanismos de restauración, debido a las dificultades técnicas de su implementación en una red que no cuenta con un plano de control adecuado para calcular rutas bajo demanda.

En una arquitectura de red estática WDM con protección de trayecto compartida, los caminos ópticos primarios y de respaldo se calculan *off-line*. Antes de que la red comience a operar, los caminos ópticos primarios se asignan de acuerdo a cuáles pares de nodos requieren transmitir información y a la cantidad de información a transmitir. La capacidad para los caminos ópticos de respaldo se reserva, pero no se usa. La información acerca de los caminos de respaldo se almacena en una tabla de ruteo, la que se activa cuando ocurre una falla. El objetivo de la asignación de los caminos ópticos primarios es minimizar el número de longitudes de onda requeridas de la red, asegurando que toda la demanda de tráfico pueda ser atendida, como en [2]. El cálculo de los caminos ópticos de respaldo se hace de manera que para cada posible falla de cable, todas las conexiones afectadas por la falla puedan re-rutearse a través de los caminos ópticos de respaldo con el mínimo de recursos adicionales.

Usualmente, los mecanismos de protección usan un camino óptico de respaldo por cada camino óptico primario. El camino de respaldo es el camino más corto que no comparte ningún enlace con el camino óptico primario. En este artículo, se presenta una estrategia distinta para calcular los caminos de respaldo. En vez de asignar un camino de respaldo enlace-disjunto con el primario, se calculan tantos caminos ópticos de

respaldo como enlaces tenga la ruta del camino primario. Por lo tanto, el camino de respaldo que se activa depende del enlace en el que se haya producido la falla. Esta manera de calcular los caminos ópticos requiere que existan tantas tablas de ruteo como enlaces físicos de la topología de red. Si bien, esto aumenta la complejidad del mecanismo de tolerancia a fallas, presenta la ventaja de disminuir los requerimientos de longitudes de onda respecto del uso de un único camino enlace-disjunto por cada camino primario (hasta 8% menos capacidad, según se muestra en la tabla 1).

**Tabla 1** Requerimiento total de longitudes de onda para diferentes mecanismos de protección compartida para diferentes topologías [2] de redes WDM configuradas como estática

	<i>Eurocore</i>	<i>NSFNet</i>	<i>EON</i>	<i>ARPANet</i>
<b>CD</b>	250	612	1584	1912
<b>CRDF</b>	230	594	1552	1873

Al conjunto de caminos ópticos de respaldo que se activan cuando falla el cable  $a$ , se le llama conjunto de falla  $a$ ,  $S_a$ . A los caminos ópticos de respaldo pertenecientes a diferentes conjuntos de falla y que usen el mismo enlace se les asigna la misma longitud de onda en ese enlace (mecanismo de protección compartida). A los caminos ópticos de respaldo que pasan por un enlace y pertenecen al mismo conjunto de falla se les asigna diferentes longitudes de onda en ese enlace.

Una vez realizada la asignación de los caminos ópticos primarios y de respaldo, la red opera normalmente. Cuando ocurre una falla de cable, las conexiones afectadas por dicha falla se re-rutean por los caminos ópticos de respaldo correspondientes.

*b) Caso de red WDM dinámica:* La arquitectura de red dinámica que se estudia en este artículo ocupa un mecanismo de reservación de recursos extremo a extremo (ejemplo: WR-OBS [11]). En este tipo de redes, los paquetes electrónicos

que llegan a los *routers* para ser enviados a la red óptica se almacenan en *buffers* de acuerdo al nodo destino al que deban enviarse. Después que se cumple alguna condición (por ejemplo: un determinado tiempo en *buffer* o número de paquetes acumulados), se envía un paquete de control a la red óptica para reservar recursos extremo a extremo. Si existen recursos disponibles desde el nodo emisor al receptor, los nodos de la red se configuran para establecer la nueva conexión. Si los recursos no pueden reservarse, la solicitud de conexión se bloquea y se descarta la información a transmitir.

Para el caso dinámico se estudian mecanismos de tolerancia a fallas de protección de trayecto compartida [7] y de restauración [7]. Para proveer protección de trayecto compartida en una red WDM dinámica, en este trabajo se supone el siguiente modo de operación: bajo operación normal (sin fallas), los caminos ópticos primarios se asignan usando un algoritmo de asignación de rutas fijas (una tabla de ruteo con una ruta por cada par de nodos) y un algoritmo de asignación de longitudes de onda del tipo *First Fit* [6]. Las rutas primarias son las mismas que las calculadas en el caso estático, obtenidas de [2], con el fin de minimizar el requerimiento de capacidad por enlace. Para mantener la operación de la red cuando ocurre una falla, las rutas de respaldo se calculan de la misma forma que en el caso estático. Al momento de establecer una ruta de respaldo, se utiliza también *First Fit* para asignar una longitud de onda. Dada la naturaleza dinámica de la asignación de recursos, la capacidad requerida (en número de longitudes de onda) por la red se determina aplicando un método de dimensionamiento que garantiza un valor pre-establecido de probabilidad de bloqueo máxima que no degrade el servicio ofrecido a los usuarios finales [12]. Este método será utilizado en este artículo para determinar los requerimientos de capacidad de las redes WDM dinámicas.

Para proveer tolerancia a fallas vía restauración, los caminos ópticos primarios y de respaldo de las conexiones afectadas se calculan bajo demanda. Esto es, los caminos primarios se

calculan cuando se solicita una conexión y los de respaldo cuando ocurre una falla. En este artículo, se utilizará el algoritmo de asignación dinámica AUR-E (*Adaptive Unconstrained Routing – Exhaustive*) [13] para el cálculo de los caminos ópticos primarios y de respaldo. AUR-E se basa en la ejecución del algoritmo de Dijkstra y, a la fecha, tiene el mejor desempeño en términos de probabilidad de bloqueo [13].

### Modelos de red, de tráfico y de fallas

**Modelo de Red:** Las redes WDM estáticas y dinámicas analizadas en este artículo se representan con un grafo  $G = (\mathcal{N}, \mathcal{L})$ , donde  $\mathcal{N}$  es el conjunto de nodos y  $\mathcal{L}$  es el conjunto de enlaces unidireccionales. La cardinalidad de los conjuntos  $\mathcal{N}$  y  $\mathcal{L}$  se denota como  $N$  y  $L$ , respectivamente. Suponemos que entre cada par de nodos adyacentes existe un cable compuesto por dos enlaces unidireccionales (fibras ópticas), uno por cada dirección. El conjunto de cables se denota por  $\mathcal{A} = \{a = (l_i, l_j)\}$  donde  $l_i, l_j \in \mathcal{L}$  son los enlaces, uno por dirección, en el cable  $a$ . La cardinalidad del conjunto  $\mathcal{A}$  es denotada como  $A$ . La capacidad requerida por el enlace unidireccional  $l \in \mathcal{L}$  (en número de longitudes de onda) es representada por  $W_l$ .

**Modelo de Tráfico:** Suponemos que el tráfico generado por cada conexión sigue el patrón de un modelo de tráfico ON-OFF [6]. Durante el período ON, el nodo fuente de una conexión entre los nodos  $i$  y  $j$  transmite a una tasa de bits  $b_{i,j}$ . Durante el período OFF, la fuente no transmite datos. La duración media del período ON(OFF) es denotado como  $t_{ON}$  ( $t_{OFF}$ ). El tráfico ofrecido por cada conexión individual,  $\rho_{i,j}$ , está dado por  $\rho_{i,j} = \frac{t_{ON}}{t_{ON} + t_{OFF}} \cdot \frac{b_{i,j}}{C_w}$ , donde  $C_w$  es la tasa de transmisión (bps) de una longitud de onda o portadora óptica.

**Modelo de Falla:** Se estudian redes en las que sólo ocurre un corte de cable a la vez. Cuando se corta un cable, los dos enlaces unidireccionales que lo componen también se suponen dañados.

### Requerimientos de longitudes de onda para redes WDM tolerantes a falla

Como en [6], hemos escogido los requerimientos de longitudes de onda como único parámetro de comparación, debido a que éste afecta el costo de la mayoría de los componentes de las redes ópticas. Adicionalmente, si no se obtienen ahorros en este parámetro la migración a una operación dinámica resultaría inviable en términos económicos.

A continuación se describen los métodos usados para cuantificar los requerimientos de longitud de onda para redes WDM estáticas y dinámicas.

**Caso Estático.** Sean:  $P_l$  el número de caminos ópticos primarios que usan el enlace  $l$ ;  $B_l$  el máximo número de caminos ópticos de respaldo asociados al corte de cualquier cable  $a$  que usan el enlace  $l$ . De esta forma,  $B_l$  está dado por  $B_l = \max_{a \ni l} \{B_{l,a}\}$ , donde  $B_{l,a}$  es el número de caminos ópticos de respaldo que usan el enlace  $l$  (para tolerar fallas únicas de cables) y cuyos correspondientes caminos ópticos primarios pertenecen al conjunto de falla  $S_a$ . Entonces, los requerimientos de longitud de onda en el enlace  $l$ ,  $W_l$ , para el caso de una red WDM estática tolerante a cortes únicos de cables está dado por:

$$W_l = P_l + B_l \quad (1)$$

El valor de  $P_l, \forall l \in \mathcal{L}$ , está determinado por el algoritmo de asignación de rutas y longitudes de onda usado para los caminos ópticos primarios. En este artículo, los caminos ópticos primarios son asignados como en [2]. El valor de  $B_l$  depende de la asignación de caminos ópticos de respaldo. En este artículo, utilizamos un nuevo método de cálculo de caminos de respaldo, cuyo diagrama de flujo se muestra en la figura 3. Dicho método, denominado Caminos de Respaldo Dependientes de la Falla (CRDF), tiene la ventaja de requerir menos capacidad que el método tradicional de utilizar un único camino de respaldo para cada camino primario (denominado Caminos Disjuntos, CD, en este artículo). La tabla 1 muestra los requerimientos totales de longitudes de onda,  $\sum_{\forall l} W_l$ , de 4 topologías de redes [2] para ambos métodos. De la tabla 1 es

posible apreciar que se puede obtener un ahorro de hasta un 8% en términos de los requerimientos de

longitud de onda cuando se aplica el método CRDF en vez de CD.

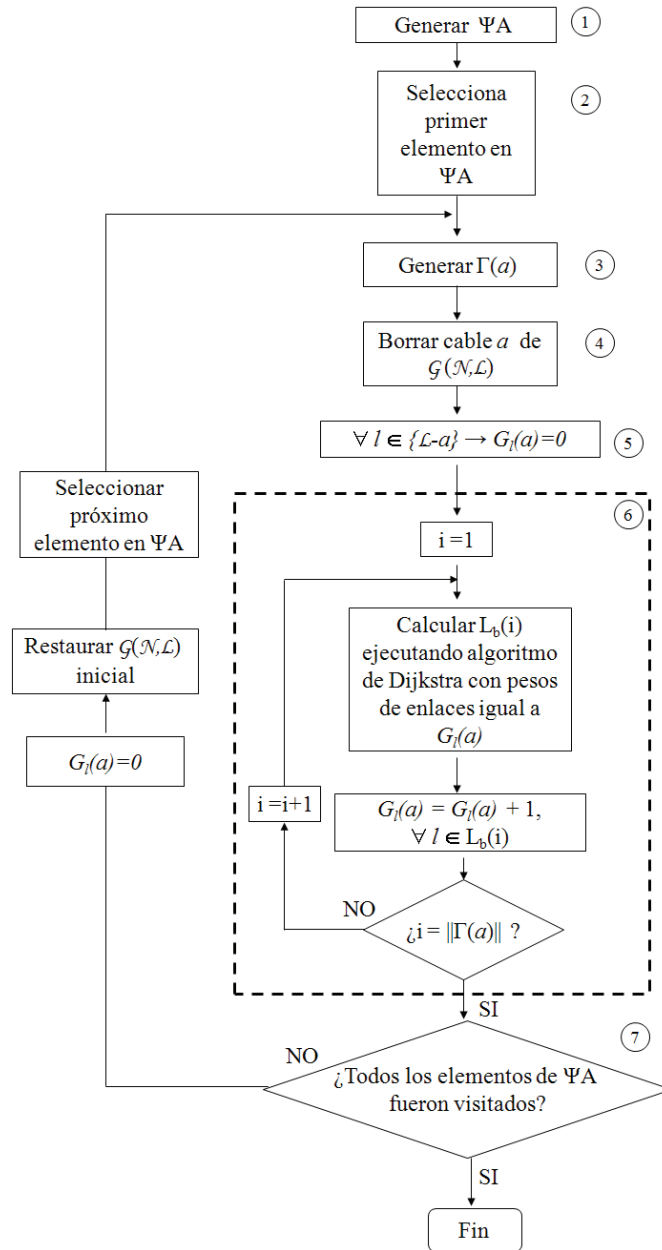


Figura 3 Algoritmo CRDF

1.  $\Psi A$ : Lista de cables  $a \in \mathcal{A}$  de  $\mathcal{G}=(\mathcal{N},\mathcal{L})$ .
2. Seleccionar primer elemento en  $\Psi A$ .
3.  $\Gamma a$ : lista de caminos ópticos primarios afectados por una falla en el cable  $a$ ,

- ordenados de forma decreciente de acuerdo al número de saltos.
4. La falla de cable es modelada borrando los correspondientes enlaces de la topología física.

5. Función de pesos del enlace  $l \forall l \in \{\mathcal{L} - a\}$ :  $G_l(a)$ . Inicialmente  $G_l(a)=0$
6. Para cada camino óptico afectado por la falla, un camino óptico de respaldo de mínimo costo es calculado. El costo inicial está dado por  $G_l(a)=0$ .
  - a.  $i$ : índice del nº de caminos ópticos en  $\Gamma a$ .
  - b.  $L_b(i)$ : camino óptico de respaldo para el  $i$ -ésimo camino óptico primario listado en  $\Gamma a$ .
  - c. El valor de  $G_l(a)$  es actualizado sumando 1 en cada enlace  $l$  donde un camino óptico de respaldo es asignado.
  - d.  $\|\Gamma(a)\|$ : nº de caminos ópticos en la lista  $\Gamma(a)$ .
7. Si al menos un elemento en  $\Psi A$  no ha sido aún seleccionado, el valor de  $G_l(a)$  y la topología física son restaurados a su estado inicial para la próxima iteración de simulación de un corte de cable diferente.

*Caso Dinámico.* El requerimiento de longitudes de onda de una red WDM dinámica es dependiente de la carga de tráfico, el algoritmo de asignación de rutas y longitudes de onda (RWA), el algoritmo de protección/restauración y la probabilidad de bloqueo máxima permitida por conexión [6]. En este artículo, fueron obtenidos aplicando una variación del método de dimensionamiento para redes WDM dinámicas basado en simulación propuesto en [6].

La técnica en [6] fue propuesta para una red libre de ocurrencia de fallas. Sin embargo, para aplicarla a redes afectadas por fallas únicas de cable, el método de simulación es ejecutado una vez con la topología completa y otras  $A$  veces con una topología a la que se le ha eliminado un cable (para simular la ocurrencia de una falla). Cada vez que se aplica esta técnica se obtiene un valor diferente de requerimientos de longitudes de onda para cada enlace de la red,  $W_r$ . El requerimiento final de longitudes de onda por cada enlace de la red es igual al valor máximo entre los  $(1 + A)$  valores obtenidos. Los resultados de la técnica de dimensionamiento basadas en simulación fueron

validados comparándolos con los obtenidos por el método de dimensionamiento matemático propuesto en [14], el cuál fue desarrollado para redes dinámicas WDM extremo a extremo bajo tráfico ON-OFF con conversión de longitud de onda y con un ruteo usando el camino más corto. El calce entre los resultados de simulación y el método analítico fue excelente [15].

### **Método de evaluación del compromiso entre capacidad y disponibilidad**

En este artículo el concepto de disponibilidad se refiere a la probabilidad de que la red se encuentre operativa (e.g. cursar las solicitudes de conexión).

Para evaluar el compromiso entre requerimientos de longitudes de onda y disponibilidad de una red capaz de tolerar hasta  $f$  fallas simultáneas, definimos la razón  $r(f)$ , dada por:

$$r(f) = \Delta D(f) / \Delta W_{red}(f) \quad (2)$$

donde  $\Delta D(f)$  es el incremento en disponibilidad de una red tolerante a la ocurrencia de  $f$  cortes simultáneos de cable con respecto a una red sin la capacidad de sobrevivir a fallas. De esta forma,  $\Delta D(f) = D(f) - D(0)$ , donde  $D(f)$  y  $D(0)$  son los valores de disponibilidad en una red capaz de sobrevivir a  $f$  fallas y de una red sin tolerancia a fallas, respectivamente.

$\Delta W_{red}(f)$  es el incremento en el requerimiento de longitudes de onda experimentado por una red tolerante a  $f$  fallas simultáneas con respecto a la misma red sin la capacidad de tolerar fallas. De esta forma,  $\Delta W_{red}(f) = W_{red}(f) - W_{red}(0)$ , donde  $W_{red}(f)$  y  $W_{red}(0)$  son el número total de longitudes de onda requeridas en una red tolerante a  $f$  fallas y en una red sin tolerancia a fallas, respectivamente. En este artículo, evaluamos  $r(1)$ . A continuación, se describe el cálculo de  $D(f)$  y  $W_{red}(f)$ .

Incluyendo el impacto del bloqueo en la disponibilidad de una red,  $D(f)$  se evalúa como  $D(f) = \beta(f) \cdot (1 - BP)$ , donde BP es la probabilidad de bloqueo de la red y  $\beta(f)$  es la disponibilidad



de una red (atribuible solamente a fallas por cortes de cables) que puede sobrevivir a  $f$  fallas de cable,  $0 \leq f \leq A$ .  $\beta(f)$  se calcula usando la siguiente expresión, derivada de [8]:

$$B(f) = \sum_{i=0}^f \binom{A}{i} \left[ 1 - \left( \frac{MTBF}{MTBF + MTTR} \right)^{l_{prom}} \right]^i \cdot \left[ \left( \frac{MTBF}{MTBF + MTTR} \right)^{l_{prom}} \right]^{A-i} \quad (3)$$

donde MTBF, MTTR y  $l_{prom}$  son el tiempo medio entre fallas, el tiempo medio de reparación de un kilómetro de cable y el largo medio de enlaces de una red en [km], respectivamente.

$W_{red}(f)$  se evalúa como  $\sum_{\forall l} W_l(f)$ , donde  $W_l(f)$  es el requerimiento de longitudes de onda del enlace  $l$  dimensionado para sobrevivir a  $f$  fallas. En el caso estático usando protección compartida por trayecto,  $W_l(1)$  es evaluado según la ecuación (1) y  $W_l(0) = P_l$ . En el caso dinámico,  $W_l(1)$  y  $W_l(0)$  se evalúan aplicando el método de dimensionamiento ya descrito.

## Resultados numéricos

La razón ( $r(1)$ ) fue evaluada para las topologías de la tabla 1 [2]. A modo de ejemplo, se presentan resultados para las topologías NSFNet y EON. Los resultados en las topologías restantes presentan el mismo comportamiento. Los valores de MTBF, MTTR y  $l_{prom}$  para la topología NSFNet (EON) son iguales a 370 (370) años·km/corte [7], 12 (12) horas [7] y 1245 (775) km, respectivamente.

Se supone que todas las longitudes de onda tienen el mismo ancho de banda y que todos los nodos fuente (cuando están en modo ON) transmiten a la misma tasa de transmisión, igual a la tasa de transmisión de la longitud de onda o portadora óptica.

En el caso estático, la matriz de tráfico es tal que se requiere conectar a todos los pares de nodos (es decir, se necesitan establecer (N-1) caminos ópticos primarios desde cada nodo).

Para el caso dinámico, la fuente de cada par de nodos ofrece una carga de tráfico igual a  $\rho$ . La duración de los periodos ON y OFF se modela con una distribución exponencial de parámetros  $(1/t_{ON})$  y  $(1/t_{OFF})$ , respectivamente. Para cumplir con el criterio de eficiencia de redes extremo-a-extremo [11], el valor de  $t_{ON}$  para NSFNet y EON es de 25 ms y 10 ms, respectivamente, e igual para todas las conexiones dado que se supone una matriz de tráfico uniforme. Se supone que el bloqueo se debe exclusivamente a la contención de longitudes de onda, y que los recursos restantes (e.g. transmisores y receptores) están siempre disponibles para el establecimiento de las conexiones.

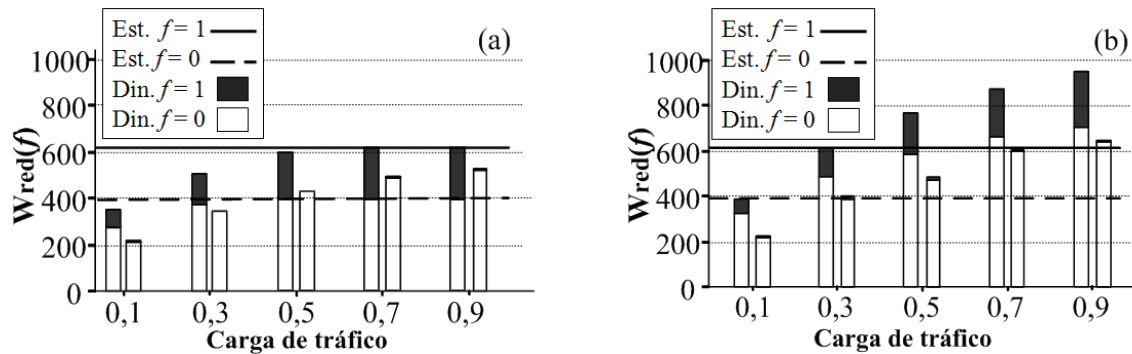
Para determinar los requerimientos de longitudes de onda en redes WDM estáticas se desarrolló un programa en C++ que implementa el método de la figura 3. El número de longitudes de onda en el caso dinámico, en escenarios con y sin falla de cable de fibra óptica, se determinó mediante el uso de un simulador desarrollado en C++, que implementa la variación del método de dimensionamiento propuesto en [6] ya descrito.

En el caso estático, BP es igual a cero debido a que la asignación de caminos ópticos se realiza para acomodar toda la demanda de tráfico. En el caso dinámico, la red WDM fue dimensionada para cumplir con  $BP < 10^{-3}$ .

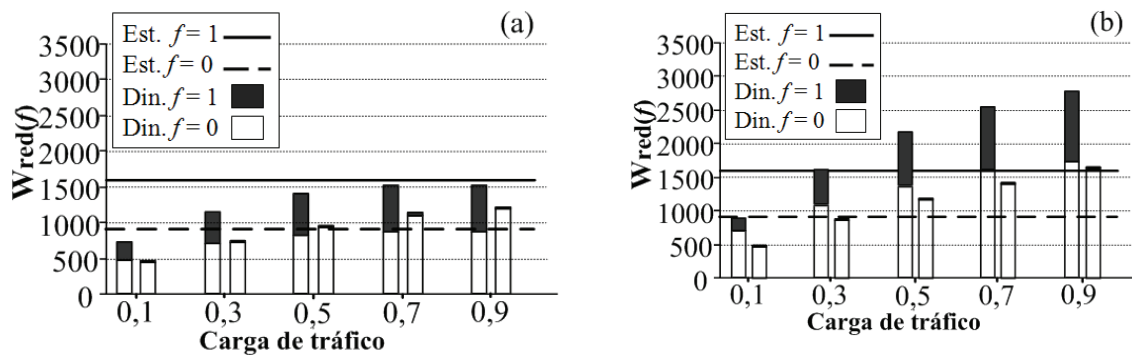
El requerimiento total de longitudes de onda de las topologías NSFNet y EON se muestra en las figuras 4 y 5. Estas figuras muestran los resultados de  $W_{red}(1)$  y  $W_{red}(0)$  en función de la carga de tráfico para la topología NSFNet y EON con (figuras 4a y 5a) y sin (figuras 4b y 5b) conversión de longitud de onda. La línea continua corresponde a  $W_{red}(1)$  para el caso estático con protección (Est.  $f=1$  en la leyenda de las figuras 4 y 5) y la línea segmentada corresponde a  $W_{red}(0)$  para el caso estático sin protección (Est.  $f=0$ ). Se pueden apreciar dos barras por cada valor de carga de tráfico: la barra izquierda corresponde a  $W_{red}(1)$  del caso dinámico con protección y la barra derecha, al caso dinámico con restauración. El área blanca de cada barra corresponde al valor de  $W_{red}(0)$  para redes WDM

dinámicas sin tolerancia a fallas o suponiendo un escenario sin fallas (Din.  $f = 0$ ), en cambio, la sección oscura de cada barra corresponde a la capacidad adicional de proveer tolerancia a fallas (Din.  $f=1$ ). Las figuras 4 y 5 muestran que,

independientemente de la capacidad de conversión de longitud de onda, las redes WDM dinámicas con restauración tienen menores requerimientos de longitudes de onda que una red estática en un amplio rango de cargas de tráfico.



**Figura 4**  $W_{red}(f)$  en función de la carga de tráfico para la topología NSFNet y (a) con y (b) sin conversión de longitud de onda con protección (barra izquierda) o restauración (barra derecha)



**Figura 5**  $W_{red}(f)$  en función de la carga de tráfico para la topología EON y (a) con y (b) sin conversión de longitud de onda con protección (barra izquierda) o restauración (barra derecha)

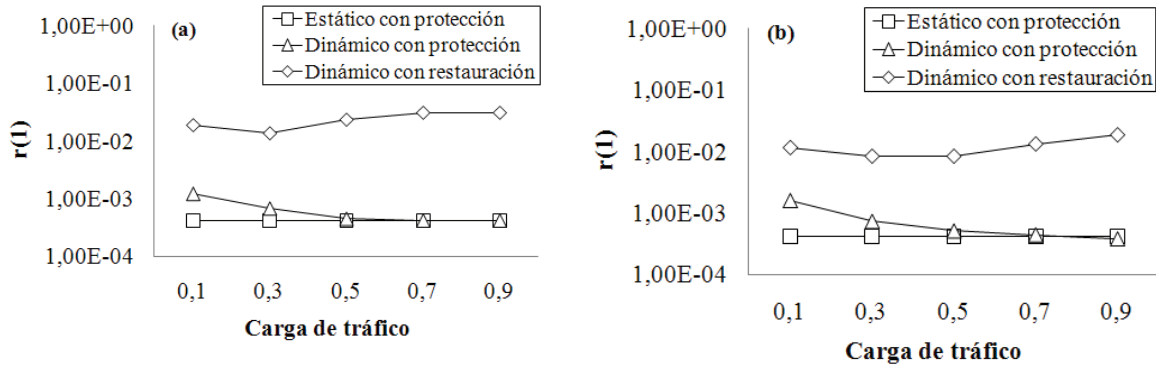
Estos resultados muestran un claro beneficio de la operación dinámica en términos de requerimientos de longitud de onda: la red dinámica con restauración requiere hasta 66% menos capacidad que su contraparte estática para ofrecer el mismo nivel de confiabilidad (esto es, sobrevivencia a cortes de cable únicos).

y dinámica con restauración (diamante) sin la propiedad de conversión de longitud de onda. Mientras que en la figuras 6b) y 7b), se muestra el valor de  $r(1)$  para los mismos casos anteriores pero con la capacidad de conversión de longitud de onda. Las curvas pueden ser interpretadas como cuánta disponibilidad extra se gana por cada longitud de onda extra agregada a la red. Para obtener  $r(1)$  se utilizaron los datos calculados de disponibilidad mostrados en la tabla 2. Las figuras 6 y 7 muestran que, independientemente de la carga de tráfico y la propiedad de conversión

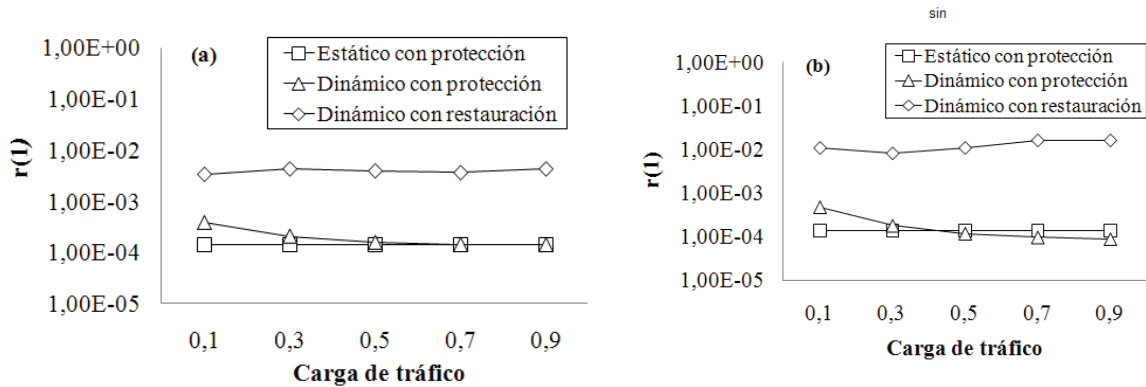
Las figuras 6a) y 7a) muestran el valor de  $r(1)$  como función de la carga de tráfico para los casos de redes WDM estática con protección (cuadrado), dinámica con protección (triángulo),

de longitud de onda, las redes WDM dinámicas con restauración obtienen un incremento en la magnitud de la disponibilidad dos órdenes mayor que los casos estático y dinámico con protección por cada longitud de onda extra. Esto se debe a

los bajos requerimientos de longitudes de onda de las redes WDM dinámicas con restauración para proveer tolerancia a fallas únicas de cable en comparación con los otros casos de operación y tolerancia a fallas.



**Figura 6**  $r(l) - \Delta D(1) / \Delta W_{red}(1)$  como función de la carga de tráfico para NSFNet (a) con y (b) sin conversión de longitud de onda



**Figura 7**  $r(l) - \Delta D(1) / \Delta W_{red}(1)$  como función de la carga de tráfico para EON (a) con y (b) sin conversión de longitud de onda

**Tabla 2** Disponibilidad de la NSFNet y EON con y sin tolerancia a fallas, respectivamente

Red	Estático			Dinámico		
	$D(0)$	$D(1)$	$\Delta D(1)$	$D(0)$	$D(1)$	$\Delta D(1)$
NSFNet	0,900	0,994	0,095	0,899	0,993	0,094
EON	0,898	0,993	0,095	0,897	0,994	0,097

## Conclusiones

En este artículo se evaluó el compromiso entre la disponibilidad y los requerimientos de longitudes de onda de redes WDM estáticas y dinámicas tolerantes a falla, analizando esquemas de protección en el caso estático y de protección y restauración en el caso dinámico.

Los resultados obtenidos muestran que las redes WDM dinámicas con restauración

obtienen el mejor rendimiento en términos de la disponibilidad obtenida y los requerimientos de longitudes de onda. Se espera que estos resultados sean de utilidad para operadores de redes WDM a cargo de decidir la conveniencia de migrar de una red WDM operada de forma estática a una dinámica.

### Agradecimientos

Agradecemos a los proyectos CCTVal FB/28AB/10, Anillo ACT-88 (Conicyt-Chile), USM 23.11.40, PIA PUCV 037.363/2011 y a la Beca Conicyt para estudios de Doctorado en Chile.

### Referencias

1. A. Sano, H. Masuda, T. Kobayashi, M. Fukiwara, K. Horikoshi, E. Yoshida, Y. Miyamoto, M. Matsui, M. Mizoguchi, Y. Yamazaki, Y. Sakamaki, H. Ishii. *69.1- Tb/s (432 x 171-Gb/s) C-and Extended L-Band Transmission over 240 km Using PDM-16-QAM Modulation and Digital Coherent Detection*. In Proc. of Optical Fiber Communication Conference OFC/NFOEC. San Diego (USA). 2010. pp. PDPB7.
2. S. Baroni, P. Bayvel. "Wavelength requirements in arbitrarily connected wavelength-routed optical networks". *J. Lightwave Technol.* Vol. 15. 1997. pp. 242-251.
3. P. Yuan, A. Xu. "The influence of physical network topologies on wavelength requirements in optical networks". *J. Lightwave Technol.* Vol. 28. 2010. pp. 1338-1343.
4. A. Saleh, J. Simmons. "Technology and architecture to enable the explosive growth of the internet". *IEEE Commun. Mag.* Vol. 49. 2011. pp. 126-132.
5. A. Zapata, S. Ahumada. *Static vs. Dynamic Wavelength-Routed Optical Networks under Time-Varying Traffic*. In Proc. of OFC/NFOEC. San Diego (USA). 2008. pp.1-3.
6. A. Zapata, P. Bayvel. "Dynamic vs. static wavelength-routed optical networks". *J. Lightwave Technol.* Vol. 26. 2008. pp. 3403-3415.
7. J. Zhang, B. Mukherjee. "A review of fault management in WDM mesh networks: Basic concepts and research challenges". *IEEE Network.* Vol. 18. 2004. pp. 41-48.
8. D. Schupke, R. Prinz. "Capacity Efficiency and Restorability of Path Protection and Rerouting in WDM Networks Subject to Dual Failures". *Photonic Netw. Commun.* Vol. 8. 2004. pp. 191-207.
9. A. Leiva, J. Finochietto, B. Huiszoon, V. López, M. Tarifeño, J. Aracil, A. Beghelli. "Comparison in Power Consumption of Static and Dynamic WDM Networks". *Opt. Switch. Netw.* Vol. 8. 2011. pp. 149-161.
10. E. Bouillet, G. Ellinas, J. Labourdette. *Path Routing in Mesh Optical Networks*. Ed. John Wiley & Sons. 2007. pp. 63-97.
11. M. Düser, P. Bayvel. "Analysis of a dynamically wavelength-routed optical burst switched network architecture". *J. Lightwave Technol.* Vol. 20. 2002. pp. 574-585.
12. N. Seitz. "ITU-T QoS standards for IP-based networks". *IEEE Commun. Mag.* Vol. 41. 2003. pp. 82-89.
13. A. Mokhtar, "Adaptive wavelength routing in all-optical networks". *IEEE/ACM T. on Networking.* Vol. 6. 1998. pp. 197-206.
14. R. Vallejos, A. Zapata, M. Aravena. *Fast and effective dimensioning algorithm for end-to-end optical burst switching networks with ON-OFF traffic model*. In Proc. of ONDM. Athens (Greece). 2007. pp. 378-387.
15. A. Zapata, A. Leiva, R. Vallejos, M. Aravena. *Dynamic versus static WDM networks under single link failure conditions*. Proc. of ONDM. Braunschweig (Germany). 2009. pp. 111-116.