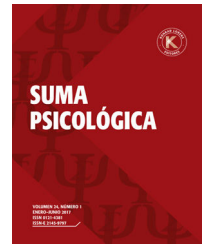




SUMA PSICOLÓGICA

www.elsevier.es/sumapsicol



Generación de inferencias explicativas en la comprensión de textos expositivos: el rol de la memoria de trabajo y el conocimiento previo específico

Juan Pablo Barreyro*, Irene Injoque-Ricle, Andrea Álvarez-Drexler, Jesica Formoso y Debora I. Burin

CONICET, Facultad de Psicología, Universidad de Buenos Aires, Buenos Aires, Argentina

INFORMACIÓN DEL ARTÍCULO

Historia del artículo:

Recibido el 9 de mayo de 2016

Aceptado el 2 de septiembre de 2016

On-line el 4 de octubre de 2016

Palabras clave:

Inferencias explicativas

Textos expositivos

Memoria de trabajo

Conocimiento previo específico de dominio

R E S U M E N

El propósito de este trabajo consistió en estudiar la relación entre la memoria de trabajo, el conocimiento previo y la generación de inferencias en la comprensión de textos. Con este propósito, 167 estudiantes universitarios completaron pruebas de memoria de trabajo y cuestionarios sobre su conocimiento acerca del cambio climático y de astronomía; luego de la lectura de dos textos expositivos referidos a ambos temas, completaron un cuestionario sobre inferencias. Los resultados del análisis de correlaciones y del análisis de senderos muestran que si bien la memoria de trabajo y el conocimiento previo específico de dominio tienen una relación con la generación de inferencias explicativas-repositivas, hay una relación de interacción de mediación entre estas variables que explica el rol de ellas sobre la generación de inferencias.

© 2016 Fundación Universitaria Konrad Lorenz. Publicado por Elsevier España, S.L.U. Este es un artículo Open Access bajo la licencia CC BY-NC-ND (<http://creativecommons.org/licenses/by-nc-nd/4.0/>).

Explanation-based inferences generation in expository texts comprehension: The role of working memory and specific prior knowledge

A B S T R A C T

The aim of this research is to study the relationship between working memory, previous knowledge, and explanation-based inferences in expository text reading. To this effect, 167 undergraduates completed three working memory tasks, and two climate change and astronomy questionnaires, after reading two expository texts on these subjects. The results of the correlations and paths analyses show that, while working memory and specific

Keywords:

Explanation-based inferences

Expository texts

Working memory

Domain-specific prior knowledge

* Autor para correspondencia.

Correos electrónicos: jbarreyro@psi.uba.ar, jpbarreyro@gmail.com (J.P. Barreyro).

<http://dx.doi.org/10.1016/j.sumpsi.2016.09.002>

0121-4381/© 2016 Fundación Universitaria Konrad Lorenz. Publicado por Elsevier España, S.L.U. Este es un artículo Open Access bajo la licencia CC BY-NC-ND (<http://creativecommons.org/licenses/by-nc-nd/4.0/>).

previous domain knowledge are related to the generation of explanatory and reinstatement inferences, there is a mediation interaction relationship between these variables that explains their role in the generation of inferences.

© 2016 Fundación Universitaria Konrad Lorenz. Published by Elsevier España, S.L.U. This is an open access article under the CC BY-NC-ND license (<http://creativecommons.org/licenses/by-nc-nd/4.0/>).

La comprensión del texto es un proceso cognitivo de orden superior considerada una de las actividades cognitivas humanas más complejas (Gernsbacher & Kaschak, 2013). Implica la construcción de una representación coherente acerca del significado del texto en una memoria episódica (Cornoldi & Oakhill, 2013; Kendeou & van den Broek, 2007; Kintsch, 1998; van den Broek & Kendeou, 2008). Durante este proceso, el lector debe conectar ideas provenientes desde distintas partes del texto e integrarlas, esto es, realizar inferencias (Elbro & Buch-Iversen, 2013). La generación de inferencias, es decir, la activación no explícitamente enunciada de información durante la lectura es una parte crucial de este proceso (Rapp, van den Broek & Kendeou, 2005).

Los textos expositivos consisten en informar al lector acerca de nuevos conceptos, realidades abstractas, y aportar información técnica (Ray & Meyer, 2011; Singer & O'Connell, 2003). Dado que son una importante herramienta para el aprendizaje (Mason, Pluchino & Tornatora, 2013), es importante estudiar cómo características del lector, como son el conocimiento previo o la capacidad de la memoria de trabajo, interactúan con su nivel de comprensión (O'Reilly & McNamara, 2007; Van den Broek & Kendeou, 2008).

Un tipo de inferencia ampliamente estudiado son las inferencias causales, que activan información previamente presentada por el texto o desde el conocimiento previo para integrar la información proveniente de distintas oraciones con el objetivo de establecer un vínculo causal entre ellas (Barth, Barnes, Francis, York & Vaughn, 2015; Barreyro, Cevasco, Burin & Molinari, 2012; Singer & O'Connell, 2003; Van den Broek, Risden & Husebye-Hartmann, 1995). Dada la importancia de los vínculos causales en la construcción de una representación coherente e integrada, las inferencias causales son importantes para la comprensión de textos expositivos (Leon & Peñalba, 2002). En ellos se distinguen tres clases principales de inferencias causales: inferencias hacia atrás o explicativas (elaboraciones y reposiciones), inferencias asociativas e inferencias hacia adelante o predictivas. Las inferencias explicativas en su conjunto proporcionan las razones que explican por qué algo ocurre. De esta manera, el lector genera vínculos entre la oración que está leyendo y los factores causales antecedentes. Las inferencias explicativas-repositivas sirven para unir la información de la oración que se está leyendo con la información aparecida previamente en el texto, mientras que las inferencias explicativas-elaborativas establecen conexiones con el conocimiento previo del lector (Graesser, Leon & Otero, 2002; Van den Broek, Virtue, Everson, Tzeng & Sung, 2002).

La memoria de trabajo es un concepto central en psicología cognitiva, y se refiere a todos aquellos procesos involucrados en el mantenimiento activo de información necesaria para llevar a cabo otras tareas cognitivas (Baddeley, 2010; Unsworth & McMillan, 2013).

Uno de los modelos más influyentes de la memoria de trabajo es el desarrollado por Baddeley y Hitch (Baddeley, 2007; Baddeley & Hitch, 1974), que plantea a la memoria de trabajo como un sistema multicomponencial que incluye diferentes subsistemas: el ejecutivo central, la agenda visuoespacial y el bucle fonológico. El ejecutivo central es un sistema de control atencional que regula los procesos dentro de la memoria de trabajo, es amodal y no posee capacidad de almacenamiento, y coordina al resto de los subsistemas. La agenda visuoespacial se encarga del almacenamiento temporal de información visual y espacial, y el bucle fonológico almacena por breves períodos de tiempo información basada en el lenguaje. Este modelo fue actualizado en el año 2000, cuando Baddeley propone un tercer subsistema: el buffer episódico, que no tiene modalidad específica y retiene por breves períodos de tiempo información de diferentes vías sensoriales en una representación robusta de características episódicas (Baddeley, 2000).

Dada la linealidad del lenguaje, su procesamiento requiere que se almacenen temporalmente los productos de las operaciones previas, mientras el lector integra la información sucesiva del texto. Esto supone que la memoria de trabajo juega un rol crítico en la comprensión del texto y en la generación de inferencias (Bohn-Gettler & Kendeou, 2014; Prat, Seo & Yamasaki, 2016). La mayoría de las investigaciones sobre diferencias individuales de memoria de trabajo en la comprensión utilizaron textos narrativos (Prat et al., 2016), y muy pocas se centraron en los textos expositivos (Budd, Whitney & Turley, 1995; Graesser et al., 2002).

De acuerdo con el modelo de construcción-integración de Kintsch (1998), el conocimiento previo juega un rol crucial en la comprensión del texto, ya que entender el significado de las palabras y los conceptos desplegados en el texto permite establecer conexiones entre las diferentes partes del texto y relacionar lo leído con el conocimiento almacenado en memoria (Gromley, Snyder-Hogan & Luciw-Dubas, 2010; Katzir, Lesaux & Kim, 2009; Wood, 2009). A partir de esta propuesta, gran cantidad de investigaciones han mostrado el rol facilitador del conocimiento previo específico de dominio en el recuerdo del texto, la generación de inferencias y la resolución de problemas (Kendeou & van den Broek, 2007; Kieffer & Stahl, 2016; O'Reilly & McNamara, 2007; Van den Broek, Mounn & Kraal, 2016), y afirman que la información previa a la lectura permite sostener una representación más organizada en memoria para su posterior recuperación (Kieffer & Stahl, 2016; Van den Broek et al., 2016). Por otro lado, en investigaciones del desarrollo cognitivo de la comprensión se ha observado, utilizando análisis de ecuaciones estructurales, que el vocabulario y el conocimiento predicen y explican los desempeños en comprensión con mediana intensidad (Katzir et al., 2009; Wood, 2009). Asimismo, la investigación actual observa que existe un rol de la memoria de trabajo mediado por el conocimiento previo en la generación de inferencias en

la comprensión de textos en niños de 6 a 10 años (Currie & Cain, 2015).

En la actualidad son muy pocas las investigaciones que vinculan el conocimiento previo específico de dominio y la capacidad de la memoria de trabajo con la comprensión del texto y la generación de inferencias e intentan estudiar o develar su interacción, ya sea como moderador o mediador en adultos (Ahmed et al., 2016; Barnes et al., 2014; Currie & Cain, 2015; Gromley et al., 2010; Prat et al., 2016).

El propósito de este trabajo consiste en estudiar la relación entre la capacidad de la memoria de trabajo, el conocimiento previo específico de dominio y la generación de inferencias explicativas-repositivas en la comprensión de textos expositivos. Se propone un modelo de relación en donde el conocimiento previo tiene un rol mediador entre la capacidad de la memoria de trabajo y la generación de inferencias explicativas-repositivas. Este modelo surge a partir de la propuesta de Baddeley (2003), que plantea que el ejecutivo central activa representaciones y procesos de la memoria de largo plazo sirviéndose de los dos subsistemas esclavos que supervisa y coordina para almacenar las representaciones activadas, en este caso las representaciones del conocimiento previo al servicio de la comprensión y la generación de inferencias.

Método

Participantes

Participaron de manera voluntaria y anónima 167 alumnos universitarios de primer y segundo año (37 varones [22.16%], 130 mujeres), con un promedio de edad de 21.55 años ($DE = 4.80$, rango = 18-30 años). Todos ellos nativos del español, que dieron su consentimiento firmado para participar en la investigación.

Instrumentos

Tareas de memoria de trabajo. Para evaluar diferencias individuales en capacidad de memoria de trabajo se utilizó la tarea de dígitos directos e inversos, y la prueba de ordenamiento dígito-letra de la *Wechsler Adult Intelligence Scale III* (WAIS III, Wechsler, 2003). La prueba de dígitos directos consiste en leer a un sujeto una serie de dígitos, que debe repetir de forma inmediata, en orden serial y en voz alta. En la prueba de dígitos inversos, al igual que en la tarea anterior, se le leen a un sujeto una serie de dígitos, que debe repetir en el orden serial inverso. Y la prueba de ordenamiento dígito-letra consiste en leerle al sujeto una serie mezclada de números y letras e inmediatamente después pedirle que la diga, ordenando primero las letras en orden alfabético y luego los números en orden ascendente.

Cuestionario de inferencias explicativas-repositivas. Para evaluar la generación de inferencias explicativas-repositivas se utilizaron dos textos expositivos del área de las ciencias naturales: *Marte, regreso al planeta rojo*, de John Updike (2009), y *La Humanidad llegará al colapso cuando la tierra se caliente 5 grados*, de James Lovelock (2010), junto con un cuestionario confeccionado. Para la confección de dicho cuestionario se analizaron

previamente las relaciones semánticas y conceptuales entre las ideas textuales explícitas de ambos textos con el programa *Expository Text Analysis Tool* (ETAT, Vidal-Abarca et al., 2002), con el fin de identificar oraciones que requerían por parte del lector explicaciones basadas en reposiciones de conceptos.

Del primer texto se identificaron once oraciones que requerían una inferencia repositiva y del segundo texto, ocho. Sobre la base de dichas oraciones se prepararon 19 preguntas de inferencias para ser administradas luego de la lectura del texto. Cada pregunta fue confeccionada con el propósito de que el sujeto en su respuesta pudiera reponer desde su memoria de largo plazo, si generó la inferencia, el antecedente causal de dicha oración sobre la cual se formula la pregunta. El criterio de puntuación utilizado fue el siguiente: se asignó 1 punto a la respuesta que contenía referencia explícita a la reposición del concepto implicado en la inferencia, y 0 puntos cuando el participante no contestaba la pregunta o la respondía de forma incorrecta. Por ejemplo, ante la pregunta del texto de Marte: «¿Qué consecuencia tenía para los antiguos los movimientos de Marte?», la respuesta correcta era que lo veían como violento o siniestro.

Cuestionario de conocimiento previo acerca del cambio climático y de astronomía. Para evaluar el conocimiento previo específico de dominio en cambio climático y astronomía se emplearon dos cuestionarios contruidos a tal fin. Cada pregunta del cuestionario de conocimiento previo fue construida a partir de la lectura de los textos identificando conceptos cuya explicación o definición no estuviera explícitamente mencionada en los propios textos: *Marte, regreso al planeta rojo*, de John Updike (2009), y *La Humanidad llegará al colapso cuando la tierra se caliente 5 grados*, de James Lovelock (2010). La respuesta correcta a cada pregunta fue construida consultando manuales y diccionarios del área específica de la astronomía y ciencias de la atmósfera y consultando con pares especialistas. Cada respuesta podía ser dividida en dos partes. El criterio de puntuación utilizado fue el siguiente: se asignaron 2 puntos cuando la respuesta correcta era completa con la definición planteada, 1 punto cuando la respuesta incluía a una de las partes de la definición solicitada, y 0 puntos cuando el participante no contestaba la pregunta o no incluía en su respuesta la información solicitada. Por ejemplo, ante la pregunta ¿en qué consiste el fenómeno de efecto invernadero?, la respuesta correcta era: «Se denomina efecto invernadero al fenómeno por el cual gases componentes de la atmósfera retienen parte de la energía que el suelo emite (parte 1) por haber sido calentado por el sol, lo que resulta en una elevación del promedio de la temperatura de la superficie terrestre (parte 2)». La fiabilidad de los cuestionarios fue muy buena, con un alfa de Cronbach de .83 para la prueba de conocimiento previo acerca del cambio climático, y de .81 para la prueba de conocimiento previo acerca de la astronomía y Marte.

Procedimiento

Los participantes fueron testeados en dos sesiones. En la primera sesión, individual, completaron las tareas de memoria de trabajo y las pruebas de conocimiento previo, contrabalanceando el orden de presentación de las mismas, y en la segunda, grupal, leyeron los textos expositivos y completaron

Tabla 1 – Estadísticos descriptivos de las medidas analizadas

	M	DE	A	C	K-S
Dígitos directos	7.82	2.05	0.58	0.80	2.37**
Dígitos inverso	7.27	2.31	0.13	-0.77	1.42*
Ordenamiento dígito-letra	11.41	3.17	0.32	-0.56	1.48*
Conocimiento previo astronomía	2.95	2.43	1.10	0.83	2.40**
Conocimiento previo cambio climático	4.70	2.34	1.17	1.65	2.15**
Inferencias repositivas texto Marte	4.11	1.82	0.28	-0.39	1.85**
Inferencias repositivas texto humanidad	3.87	1.85	0.33	-0.47	1.75**

** $p < .01$.* $p < .05$.

el cuestionario de inferencias. El orden de presentación de los textos también fue contrabalanceado.

Análisis de datos

En primer lugar se realizó un análisis de correlaciones entre las medidas de memoria de trabajo, inferencias y conocimiento previo específico de dominio. En segundo lugar se pusieron a prueba diferentes modelos para estudiar la relación entre la memoria de trabajo, el conocimiento previo y la generación de inferencias empleando diferentes análisis de senderos (Arbuckle, 2014). Los índices de ajuste empleados para este análisis se basaron en convenciones y recomendaciones (Hair, Anderson, Tatham & Black, 1998; Jaccard & Wan, 1996): Chi cuadrado (χ^2), *Adjusted of Goodness of Fit Index* (AGFI), *Comparative Fit Index* (CFI), *Tucker-Lewis Index* (TLI) y *Root Mean Squared Error of Approximation* (RMSEA). Chi cuadrado evalúa la bondad de ajuste del modelo basado en la comparación entre la matriz de covarianza de un modelo propuesto y la matriz de covarianza de los datos obtenidos. Un buen modelo es indicado por un estadístico no significativo (Hu & Bentler, 1999). AGFI indica el grado de ajuste conjunto del modelo a los datos, un nivel aceptable y recomendado es un valor mayor o igual a .90 (Hair et al., 1998). CFI compara el ajuste del modelo existente con el de un modelo nulo, que asume que las variables latentes del modelo no están correlacionadas. Para indicar un buen ajuste su valor tiene que ser igual o mayor a .95 (Shumacker & Lomax, 1996). TLI indica la proporción de la mejora en el ajuste del modelo propuesto en comparación con un modelo nulo; es una medida que no se ve afectada por tamaño de la muestra, y valores superiores o iguales a .95 indican un buen modelo (Shumacker & Lomax, 1996). RMSEA representa el nivel de discrepancia o el error entre el modelo y los datos, teniendo en

cuenta los residuos. Valores inferiores a .06 indican un buen ajuste del modelo (Hu & Bentler, 1998).

Resultados

De las puntuaciones obtenidas de las pruebas de memoria de trabajo, las pruebas de conocimiento previo y de las medidas de inferencia se analizaron, en primer lugar, sus distribuciones. De este análisis se pudo apreciar que las medidas mostraron distribuciones que se alejaron significativamente de la distribución normal asintótica. En la tabla 1 pueden observarse los estadísticos descriptivos de todas las medidas analizadas.

Con el fin de estudiar la relación entre las medidas de memoria de trabajo, las medidas de conocimiento previo específico y la generación de inferencias explicativas-repositivas en textos expositivos se realizaron dos análisis: en primer lugar se llevó a cabo un análisis de correlaciones (empleando el estadístico Rho de Spearman) y luego un análisis de senderos (*Path analysis*); para este análisis se llevó a cabo una normalización de las variables a partir de su transformación al logaritmo natural. Respecto de la correlaciones (tabla 2), se puede observar que las medidas de memoria correlacionan positiva y significativamente con mediana y mediana baja intensidad con los resultados obtenidos en la respuesta a preguntas inferenciales. Las pruebas de memoria de trabajo correlacionan positiva y significativamente entre sí con mediana y mediana alta intensidad, y las medidas de inferencia lo hacen de la misma manera con mediana alta intensidad.

Con el propósito de profundizar la relación encontrada en el análisis de correlaciones entre las medidas de memoria, las medidas de conocimiento previo específico y los resultados en los desempeños de los participantes en las pruebas

Tabla 2 – Correlaciones entre las pruebas de memoria y medidas de inferencia

	1	2	3	4	5	6	7
1. Dígitos directos	1	.46**	.49**	.36**	.34**	.37**	.22**
2. Dígitos inversos		1	.59**	.27**	.13	.31**	.31**
3. Ordenamiento dígito-letra			1	.39**	.25**	.35**	.23**
4. Conocimiento previo astronomía				1	.48**	.37**	.25**
5. Conocimiento previo cambio climático					1	.36**	.39**
6. Inferencias repositivas texto Marte						1	.64**
7. Inferencias repositivas texto humanidad							1

** $p < .01$.

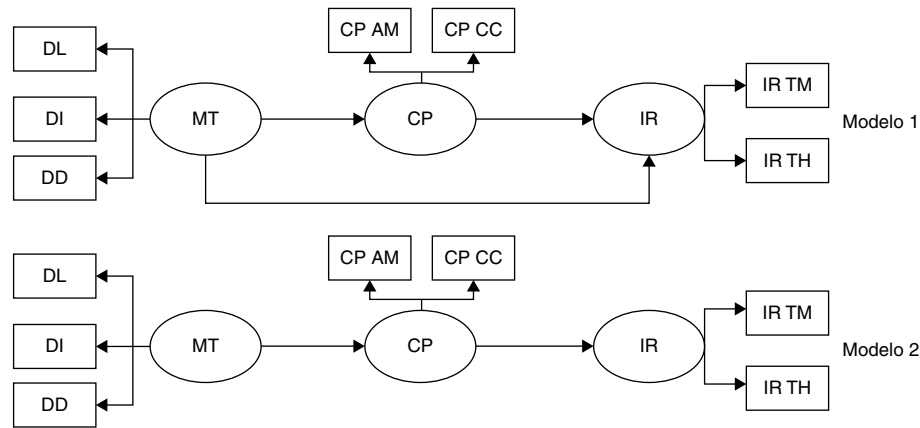


Figura 1 – Modelos relación entre la memoria de trabajo, conocimiento previo e inferencias.

de inferencia, y con el propósito de conocer el rol mediador del conocimiento previo específico de dominio en la relación entre la memoria de trabajo y la generación de inferencias, e intentar estudiar una relación de interacción entre el conocimiento previo y la memoria de trabajo, se llevaron a cabo dos análisis de senderos (Arbuckle, 2014; Hair et al., 1998). Se pusieron a prueba dos modelos en los cuales un factor latente de memoria de trabajo (MT) constituido a partir de las medidas de memoria antes descritas, ordenamiento de dígitos y letras (DL), repetición de dígitos directo (DD) e inverso (DI) explica un factor latente de conocimiento previo específico de dominio (CP) constituido a partir de las medidas de conocimiento previo acerca del cambio climático (CP CC) y de astronomía y planeta Marte (CP AM), que a su vez explica un factor latente de inferencias explicativas-repositivas (IR) constituido a partir de las medidas de inferencia de los textos de humanidad (IR TH) y planeta Marte (IR TM). En el primer modelo (fig. 1) la memoria de trabajo (MT) tiene un efecto directo e indirecto (mediado por el conocimiento previo) sobre la generación de inferencias (IR), y en el segundo modelo (fig. 1) la memoria de trabajo tiene únicamente un efecto indirecto mediado por el conocimiento previo (CP).

El análisis de ecuaciones estructurales se llevó a cabo utilizando la estimación de máxima verosimilitud entre los ítems como input para el análisis de datos (Harrington, 2008). Los resultados del modelo 1 mostraron, en general, buenos índices de ajuste [$\chi^2_{(11)} = 20.30, p = .04, AGFI = .92, TLI = .94, CFI = .96$ y $RMSEA = .07$], aunque la prueba de chi cuadrado, empleada como prueba de bondad de ajuste basada en la comparación entre covarianzas predichas por el modelo y las observadas, haya sido significativa. El modelo 2 también mostró buenos

índices de ajuste ($\chi^2_{(12)} = 21.01, p = .05, AGFI = .92, TLI = .95, CFI = .97$ y $RMSEA = .06$), con la diferencia, en comparación con el modelo 1, que el valor de la prueba de chi cuadrado no fue estadísticamente significativo, aunque marginal. Al comparar ambos modelos entre sí, los resultados mostraron que los modelos no se diferenciaron significativamente entre sí ($\Delta\chi^2_{(1)} = 0.71, p = .40$), por lo que ambos son válidos. Siguiendo el principio de parsimonia que afirma que ante igualdad de condiciones el modelo más simple tiene más probabilidades de ser correcto que el complejo (Audi, 1999), el modelo 2, que cuenta con menos conexiones entre las variables, sería el que debería ser considerado válido. Al mirar los pesos de regresión del modelo 2 (fig. 2) se aprecia que hay una buena saturación de los factores latentes en las medidas, tanto de memoria de trabajo (de .64 para la tarea de dígitos directos, de .62 para la tarea de dígitos inverso y de .79 para la tarea de ordenamiento de dígitos y letras), como para el conocimiento previo (de .69 para el cuestionario de conocimiento previo de astronomía y de .66 para el cuestionario de cambio climático) e inferencias explicativas-repositivas (de .86 para el cuestionario de inferencias del texto de Marte, y de .75 para el cuestionario de inferencias del texto de humanidad). Se aprecia también que la memoria de trabajo tiene un efecto directo de mediana-alta intensidad y significativo ($\beta = .65$) sobre el conocimiento previo, y a su vez este tiene un efecto directo de mediana-alta intensidad y significativo sobre la generación de inferencias explicativas-repositivas ($\beta = .61$). Al observar el efecto indirecto o mediado de la memoria de trabajo sobre la generación de inferencias a través del conocimiento previo, el mismo es de mediana intensidad ($\beta = .40$).

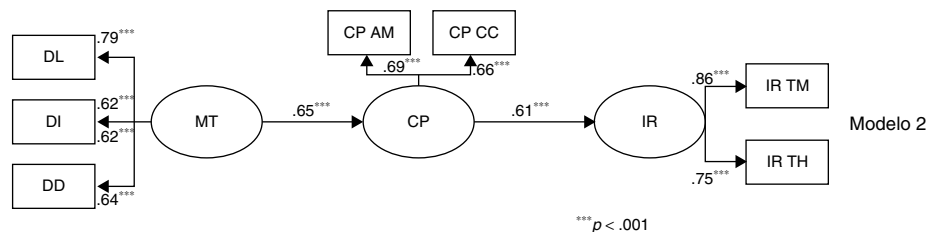


Figura 2 – Modelo de la relación entre MT, CP como mediador e IR. ***Los pesos de regresión en el modelo son significativos a $p < .001$.

Discusión

El propósito del presente trabajo fue estudiar la relación entre la capacidad de la memoria de trabajo, el conocimiento previo específico de dominio y la generación de inferencias explicativas-repositivas. Con este fin se administraron a 167 alumnos universitarios tres pruebas de memoria de trabajo de la Escala de Inteligencia para adultos de Wechsler-III (WAIS III, [Wechsler, 2003](#)) y dos cuestionarios de conocimiento previo acerca de astronomía y del cambio climático; se les administraron también dos textos expositivos y, a continuación de cada uno de ellos, dos cuestionarios de inferencias explicativas-repositivas.

Los resultados obtenidos del análisis de correlaciones mostraron que todas las pruebas de memoria de trabajo presentaron correlaciones positivas y significativas con los cuestionarios de inferencias explicativas-repositivas, lo que indicaría que la memoria de trabajo es un sistema involucrado en la reposición de conceptos necesarios para dotar de mayor coherencia a la oración que se está leyendo, durante la comprensión de textos expositivos. Este resultado está en concordancia a una gran cantidad de investigaciones que muestran la relevancia de la memoria de trabajo en la comprensión de textos en general ([Hannon, 2012](#); [Loosli, Buschkuehl, Perrig & Jaeggi, 2012](#); [McVay & Kane, 2012](#); [Wang & Gathercole, 2013](#)) y en la generación de inferencias en particular ([Barreyro et al., 2012](#); [Pérez, Paolieri, Macizo & Bajo, 2014](#); [Prat et al., 2016](#)). El análisis de correlación también detecta una asociación significativa entre los cuestionarios de conocimiento previo específico de dominio y la generación de inferencias; este resultado también se encuentra en relación con investigaciones previas ([Elbro & Buch-Iversen, 2013](#); [Kendeou, Smith & O'Brien, 2013](#); [Kendeou & van den Broek, 2007](#); [Perfetti & Stafura, 2014](#); [Prat et al., 2016](#)).

Al llevar a cabo el análisis de ecuaciones estructurales se observó que ambos modelos testados presentaron buenos ajustes y no se diferenciaron significativamente entre sí, por lo que podrían ser ambos válidos. A pesar de esto, y siguiendo el principio de parsimonia, el modelo que se prefiere es el modelo de menos conexiones entre variables (modelo 2). Este modelo muestra un efecto directo y significativo de la memoria de trabajo sobre el conocimiento previo, y está en consonancia con estudios previos que muestran que la memoria de trabajo está relacionada con la adquisición de nuevo vocabulario ([Baddeley, Gathercole & Papagno, 1998](#)), por lo que lectores con mejor capacidad de memoria de trabajo contarán con mejores oportunidades para incorporar representaciones a la memoria de largo plazo y también para activarlas ([Baddeley, 2003](#); [Gathercole & Baddeley, 2014](#)), ya que la memoria de trabajo juega un rol importante en la activación de representaciones y en los procesos de recuperación de información desde la memoria de largo plazo con el propósito de llevar a cabo tareas de comprensión ([Baddeley, 2007](#)).

El modelo 2 también muestra un efecto directo y significativo del conocimiento previo específico de dominio sobre la capacidad de generar inferencias explicativas-repositivas durante la comprensión de textos expositivos. Este fenómeno, como se ha dicho con anterioridad, es coherente con una

amplia línea de investigaciones ([Elbro & Buch-Iversen, 2013](#); [Kendeou et al., 2013](#); [Kendeou & van den Broek, 2007](#); [Kieffer & Stahl, 2016](#); [Van den Broek et al., 2016](#)) que plantean que la capacidad de reponer información relevante para la comprensión y explicación suficiente de una oración focal del texto, requiere del conocimiento previo del lector. Frente al texto, un lector busca alcanzar coherencia; esto es, al leer una oración, un lector comprende cuando, según su conocimiento, los acontecimientos previos le brindan explicación causal suficiente ([Kendeou et al., 2013](#); [Kintsch, 1998](#); [Van den Broek et al., 1995](#); [Van Silfhout, Evers-Vermeul & Sanders, 2015](#)). De acuerdo con este resultado, el conocimiento previo guía al lector en la búsqueda de coherencia, y de esta manera, cuando detecta un quiebre de la misma, es el conocimiento previo el que activa la necesidad de realizar una inferencia.

En cuanto la memoria de trabajo, el modelo muestra un efecto indirecto de esta sobre la generación de inferencias, mediado por el conocimiento previo. El efecto mediador de la memoria de trabajo a través del conocimiento previo ha sido estudiado en relación con el desarrollo de la comprensión en niños ([Currie & Cain, 2015](#)), en el cual se observa que la memoria de trabajo mediada por el conocimiento del vocabulario tiene un efecto en la generación de inferencias en niños de 5 a 10 años de edad. El modelo permite predecir que el efecto facilitador de la memoria de trabajo se produciría en aquellos lectores con conocimiento previo de dominio para el texto expositivo dado. Así, si bien el conocimiento previo guía al lector en la búsqueda de coherencia para establecer una inferencia repositiva, es la memoria de trabajo la encargada de llevar a cabo la tarea de activación y recuperación de información desde la memoria de largo plazo del texto con el objetivo de alcanzar explicación suficiente.

Los resultados del presente estudio permiten comprender que si bien la memoria de trabajo y el conocimiento previo específico de dominio tienen una relación con la generación de inferencias y específicamente en la explicación de una oración mediante la reposición de conceptos leídos previamente en el texto, hay una relación de interacción entre la memoria de trabajo y el conocimiento previo específico que se relaciona con esta habilidad de generar inferencias. Este fenómeno de interacción que es observado en ambos modelos testados debería ser ampliado para llegar a un resultado más fiable que el obtenido en este trabajo.

Las limitaciones de este estudio están vinculadas a sus mismos resultados, ya que una muestra mayor, con una mejor simetría entre participantes (respecto al sexo) y a los años de cursada universitaria podría permitir encontrar las diferencias significativas entre los modelos propuestos. Esto se podría observar también si se plantea un estudio en el que se emplee una gama mayor de textos expositivos y se evalúen otros tipos de conocimiento previo específico de dominio.

Futuras direcciones a partir del presente estudio podrían replicar este resultado en la aplicación de otros tipos de textos, como los narrativos, y otros tipos de textos expositivos y descriptivos, como así también estudiar el fenómeno en otro tipo de inferencias. A su vez, nuevas investigaciones podrían indagar características del lector, como diferencias en la edad de los lectores (estudios en niños, adolescentes, adultos y en la vejez), en la capacidad de la atención sostenida, la habilidad lectora y las estrategias del lector.

REFERENCIAS

- Ahmed, Y., Francis, D. J., York, M., Fletcher, J. M., Barnes, M. & Kulesz, P. (2016). Validation of the direct and inferential mediation (DIME) model of reading comprehension in grades 7 through 12. *Contemporary Educational Psychology*, 44, 68–82. <http://dx.doi.org/10.1016/j.cedpsych.2016.02.002>
- Arbuckle, J. L. (2014). *IBM SPSS AMOS 22 User's Guide*. Mount Pleasant, SC: Amos Development Corporation.
- Audi, R. (1999). *The Cambridge Dictionary of Philosophy* (2nd ed.). Cambridge, U.K.: Cambridge University Press.
- Baddeley, A. D. (2000). The episodic buffer: A new component of working memory? *Trends in Cognitive Sciences*, 4(11), 417–423. [http://dx.doi.org/10.1016/S1364-6613\(00\)01538-2](http://dx.doi.org/10.1016/S1364-6613(00)01538-2)
- Baddeley, A. D. (2003). Working memory and language: An overview. *Journal of Communication Disorders*, 36, 189–208. [http://dx.doi.org/10.1016/S0021-9924\(03\)00019-4](http://dx.doi.org/10.1016/S0021-9924(03)00019-4)
- Baddeley, A. D. (2007). *Working Memory, Thought, and Action*. Cambridge, U.K.: Oxford University Press.
- Baddeley, A. D. (2010). Working memory. *Current Biology*, 20(4), 136–140. <http://dx.doi.org/10.1016/j.cub.2009.12.014>
- Baddeley, A. D., Gathercole, S. E. & Papagno, C. (1998). The phonological loop as a language learning device. *Psychological Review*, 105, 158–173.
- Baddeley, A. D. & Hitch, G. J. (1974). Working memory. En G. H. Bower (Ed.), *The Psychology of Learning and Motivation: Advances in Research and Theory*, vol. 8 (pp. 47–90). Nueva York, NY: Academic Press.
- Barnes, M. A., Raghubar, K. P., English, L., Williams, J. M., Taylor, H. & Landry, S. (2014). Longitudinal mediators of achievement in mathematics and reading in typical and atypical development. *Journal of Experimental Child Psychology*, 119, 1–16. <http://dx.doi.org/10.1016/j.jecp.2013.09.006>
- Barth, A., Barnes, M. A., Francis, D., York, M. & Vaughn, S. (2015). Bridging inferences among adequate and struggling adolescent comprehenders and relations to reading comprehension. *Reading and Writing*, 28(5), 587–609. <http://dx.doi.org/10.1007/s11145-014-9540-1>
- Bohn-Gettler, C. M. & Kendeou, P. (2014). The interplay of reader goals, working memory, and text structure during reading. *Contemporary Educational Psychology*, 39(3), 206–219. <http://dx.doi.org/10.1016/j.cedpsych.2014.05.003>
- Barreiro, J. P., Cevasco, J., Burin, D. & Molinari, C. (2012). Working memory capacity and individual differences in the making of reinstatement and elaborative inferences. *The Spanish Journal of Psychology*, 15(2), 471–479. <http://dx.doi.org/10.5209/rev.SJOP.2012.v15.n2.38857>
- Budd, D., Whitney, P. & Turley, K. (1995). Individual differences in working memory strategies for reading expository text. *Memory and Cognition*, 23, 735–748. <http://dx.doi.org/10.3758/BF03200926>
- Cornoldi, C. & Oakhill, J. V. (2013). *Reading Comprehension Difficulties: Processes and Intervention*. Oxford, U.K.: Routledge.
- Currie, N. K. & Cain, K. (2015). Children's inference generation: The role of vocabulary and working memory. *Journal of Experimental Child Psychology*, 137, 57–75. <http://dx.doi.org/10.1016/j.jecp.2015.03.005>
- Elbro, C. & Buch-Iversen, I. (2013). Activation of background knowledge for inference making: Effects on reading comprehension. *Scientific Studies of Reading*, 17(6), 435–452. <http://dx.doi.org/10.1080/10888438.2013.774005>
- Gathercole, S. E. & Baddeley, A. D. (2014). *Working Memory and Language*. East Sussex, U.K.: Psychology Press.
- Gernsbacher, M. A. & Kaschak, M. P. (2013). Text comprehension. En D. Reisberg (Ed.), *The Oxford Handbook of Cognitive Psychology* (pp. 462–474). Oxford, U.K.: Oxford University Press.
- Graesser, A. C., Leon, J. A. & Otero, J. C. (2002). Introduction to the psychology of science text comprehension. En J. Otero, J. A. Leon, & A. C. Graesser (Eds.), *The psychology of science text comprehension* (pp. 1–15). Mahwah, NJ: Erlbaum.
- Gromley, J., Snyder-Hogan, L. & Luciw-Dubas, U. (2010). Reading comprehension of scientific text: A domain-specific test of the direct an inferential mediation model of reading comprehension. *Journal of Educational Psychology*, 102(3), 687–700.
- Hair, F., Anderson, R. E., Tatham, R. L. & Black, W. C. (1998). *Multivariate data analysis with readings*. Nueva Jersey, NJ: Prentice Hall.
- Hannon, B. (2012). Understanding the relative contributions of lower level word processes, higher level processes, and working memory to reading comprehension performance in proficient adult readers. *Reading Research Quarterly*, 47(2), 125–152. <http://dx.doi.org/10.1598/0710.33>
- Harrington, D. (2008). *Confirmatory Factor Analysis*. Oxford, U.K.: Oxford University Press.
- Hu, L. & Bentler, P. M. (1998). Fit indices in covariance structure modeling: Sensitivity to underparameterized model misspecification. *Psychological Methods*, 3, 424–453. <http://dx.doi.org/10.1037/1082-989X.3.4.424>
- Hu, L. & Bentler, P. M. (1999). Cut-off criteria for fit indexes in covariance structure analysis: Conventional criteria versus new alternatives. *Structural Equation Modeling*, 6, 1–55. <http://dx.doi.org/10.1080/10705519909540118>
- Jaccard, J. & Wan, C. K. (1996). *LISREL Approaches to Interaction Effects in Multiple Regression*. Thousand Oaks, CA: Sage Publications.
- Katzir, T., Lesaux, N. K. & Kim, Y. S. (2009). The role of reading self-concept and home literacy practices in fourth grade reading comprehension. *Reading and Writing*, 22, 261–276. <http://dx.doi.org/10.1007/s11145-007-9112-8>
- Kendeou, P., Smith, E. R. & O'Brien, E. J. (2013). Updating during reading comprehension: Why causality matters. *Journal of Experimental Psychology: Learning Memory, and Cognition*, 39, 854–865. <http://dx.doi.org/10.1037/a0029468>
- Kendeou, P. & van den Broek, P. (2007). The effects of prior knowledge and text structure on comprehension processes during reading of scientific texts. *Memory & Cognition*, 35(7), 1567–1577. <http://dx.doi.org/10.3758/BF03193491>
- Kintsch, W. (1998). *Comprehension. A Paradigm for Cognition*. Cambridge, U.K.: Cambridge University Press.
- Leon, J. A. & Peñalba, G. E. (2002). Understanding causality and temporal sequence in scientific discourse. En J. Otero, J. A. Leon, & A. Graesser (Eds.), *The Psychology of Science Text Comprehension* (pp. 155–178). Mahwah, NJ: Lawrence Erlbaum.
- Loosli, S. V., Buschkuhl, M., Perrig, W. J. & Jaeggi, S. M. (2012). Working memory training improves reading processes in typically developing children. *Child Neuropsychology*, 18(1), 62–78. <http://dx.doi.org/10.1080/09297049.2011.575772>
- Lovelock, J. (Septiembre, 2010). La humanidad llegará al colapso cuando la tierra se caliente 5 grados, ABC.es [consultado 13 Sep 2010]. Disponible en: <http://www.abc.es/20100913/ciencia/humanidad-llegara-colapso-cuando-201009131544.html>
- Mason, L., Pluchino, P. & Tornatora, M. C. (2013). Effects of picture labeling on science text processing and learning: Evidence from eye movements. *Reading Research Quarterly*, 48(2), 199–214. <http://dx.doi.org/10.1002/rrq.41>
- McVay, J. C. & Kane, M. J. (2012). Why does working memory capacity predict variation in reading comprehension? On the influence of mind wandering and executive attention. *Journal of Experimental Psychology: General*, 141(2), 302–320. <http://dx.doi.org/10.1037/a0025250>
- O'Reilly, T. & McNamara, D. S. (2007). Reversing the reverse cohesion effect: Good texts can be better for strategic,

- high-knowledge readers. *Discourse Processes*, 43(2), 121–152. <http://dx.doi.org/10.1080/01638530709336895>
- Pérez, A. I., Paolieri, D., Macizo, P. & Bajo, T. (2014). The role of working memory in inferential sentence comprehension. *Cognitive Processing*, 15(3), 405–413. <http://dx.doi.org/10.1007/s10339-014-0611-7>
- Perfetti, C. & Stafura, J. (2014). Word knowledge in a theory of reading comprehension. *Scientific Studies of Reading*, 18(1), 22–37. <http://dx.doi.org/10.1080/10888438.2013.827687>
- Prat, C. S., Seo, R. & Yamasaki, B. L. (2016). The role of individual differences in working memory capacity on reading comprehension ability. En P. Afflerbach (Ed.), *Handbook of Individual Differences in Reading: Reader, Text, and Context* (pp. 331–347). Nueva York, NY: Routledge.
- Rapp, D. N., van den Broek, P. & Kendeou, P. (2005). Integrating memory-based and constructionist processes in accounts of reading comprehension. *Discourse Processes*, 39, 299–316.
- Ray, M. N. & Meyer, B. J. (2011). Individual differences in children's knowledge of expository text structures: A review of literature. *International Electronic Journal of Elementary Education*, 4(1), 67–82.
- Shumacker, R. E. & Lomax, R. G. (1996). *A beginner guide to structural equation modeling*. Mahwah, NJ: Erlbaum.
- Singer, M. & O'Connell, G. (2003). Robust inference processes in expository text comprehension. *European Journal of Cognitive Psychology*, 15(4), 607–631. <http://dx.doi.org/10.1080/095414400340000079>
- Kieffer, M. J. & Stahl, K. D. (2016). Complexities of individual differences in vocabulary knowledge: Implications for search, assessment, and instruction. En P. Afflerbach (Ed.), *Handbook of Individual Differences in Reading: Reader, Text, and Context* (pp. 120–137). Nueva York, NY: Routledge.
- Unsworth, N. & McMillan, B. D. (2013). Mind wandering and reading comprehension: Examining the roles of working memory capacity, interest, motivation, and topic experience. *Journal of Experimental Psychology: Learning, Memory, and Cognition*, 39(3), 832–842. <http://dx.doi.org/10.1037/a0029669>
- Updike, J. (2009). Marte, regreso al planeta rojo. *National Geographic España*, 24(1), 2–19.
- Van den Broek, P. & Kendeou, P. (2008). Cognitive processes in comprehension of science texts: The role of co-activation in confronting misconceptions. *Applied Cognitive Psychology*, 22, 335–351. <http://dx.doi.org/10.1002/acp.1418>
- Van den Broek, P., Mouw, J. M. & Kraal, A. (2016). Individual differences in reading comprehension. En P. Afflerbach (Ed.), *Handbook of Individual Differences in Reading: Reader, Text, and Context* (pp. 138–150). Nueva York, NY: Routledge.
- Van den Broek, P., Ridsen, K. C. & Husebye-Hartmann, E. (1995). The role of readers' standards for coherence in the generation of inferences during reading. En R. F. Lorch, & E. J. O'Brien (Eds.), *Sources of Coherence in Reading* (pp. 353–373). Hillsdale, NJ: Lawrence Erlbaum.
- Van den Broek, P., Virtue, S., Everson, M., Tzeng, Y. & Sung, Y. C. (2002). Comprehension and memory of science texts: Inferential processes and the construction of a mental representation. En J. Otero, J. A. Leon, & A. C. Graesser (Eds.), *The Psychology of Science Text Comprehension* (pp. 131–154). Mahwah, NJ: Lawrence Erlbaum.
- Van Silfhout, G., Evers-Vermeul, J. & Sanders, T. (2015). Connectives as processing signals: How students benefit in processing narrative and expository texts. *Discourse Processes*, 52, 47–76. <http://dx.doi.org/10.1080/0163853X.2014.905237>
- Vidal-Abarca, E., Reyes, H., Gilabert, R., Calpe, J., Soria, E. & Graesser, A. C. (2002). ETAT: Expository text analysis tool. *Behavior Research Methods, Instruments, & Computers*, 34, 93–107. <http://dx.doi.org/10.3758/BF03195428>
- Wang, S. & Gathercole, S. E. (2013). Working memory deficits in children with reading difficulties: Memory span and dual task coordination. *Journal of Experimental Child Psychology*, 115(1), 188–197. <http://dx.doi.org/10.1016/j.jecp.2012.11.015>
- Wechsler, D. (2003). *WAIS III: Test de Inteligencia para Adultos*. Buenos Aires, Argentina: Paidós.
- Wood, D. E. (2009). Modeling the relationships between cognitive and reading measures in third and fourth grade children. *Journal of Psychoeducational Assessment*, 27, 96–112. <http://dx.doi.org/10.1177/073428290832360>